

双色数字压力传感器

AP-C30C系列

操作手册



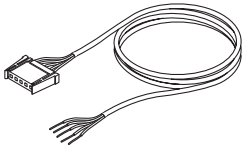
1. 务必阅读

警告

- 本产品不可用于保护人体的安全电路中。
- 本产品不为防爆构造。不可在有易燃气体、液体或粉末的环境中使用。
- 本产品仅能使用直流电源，如施加交流电源，可能会导致破裂或烧坏等。

附件

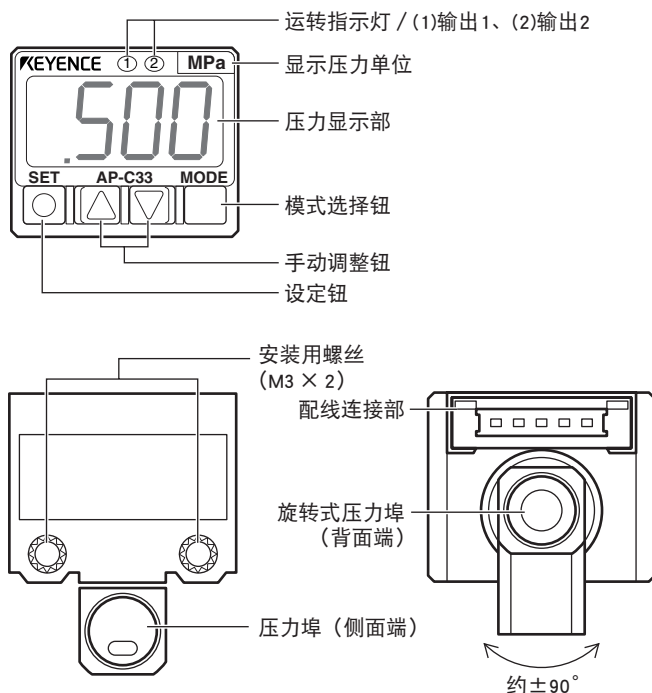
- 带接头的缆线 (2m) 1根
- 单位标记标签 1条 (仅限于AP-C33C)



- 带六角孔的固定栓 1个
- 操作手册 1份



2. 各部名称

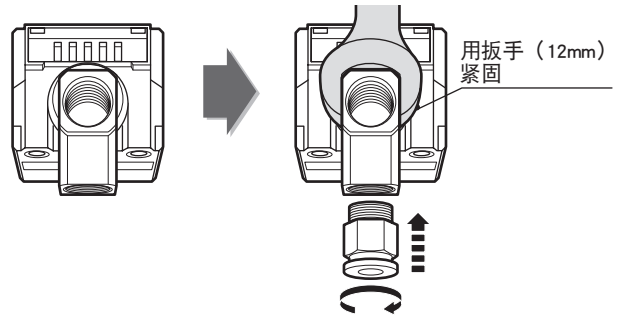


3. 配管

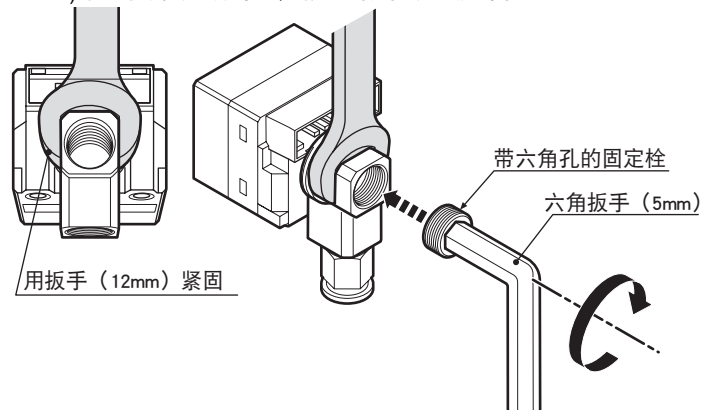
压力埠有从主体正后面拉出的背面端埠和与主体呈直角拉出的侧面端埠两种，可任选一方。

1) 压力埠为Ro (PT) 1/8，可使用市场有售的一般空压用接头和管接头。

安装接头时，请如下图所示，用扳手等来拧紧压力埠。



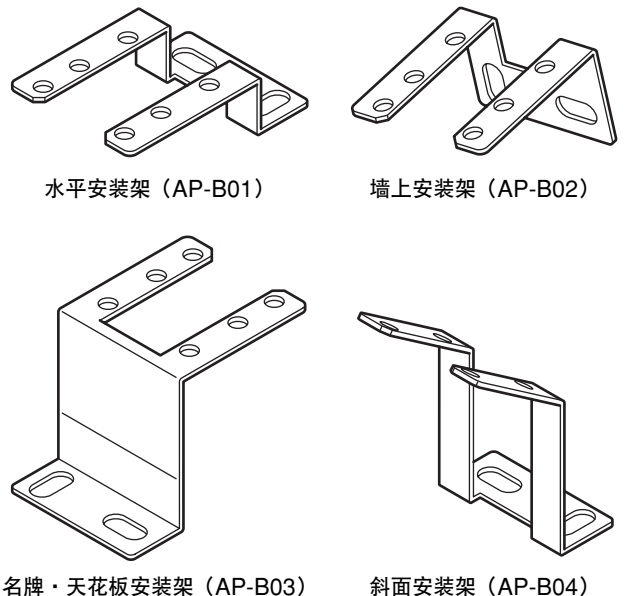
2) 在不使用的压力埠上，请套上附带的六角孔固定栓。

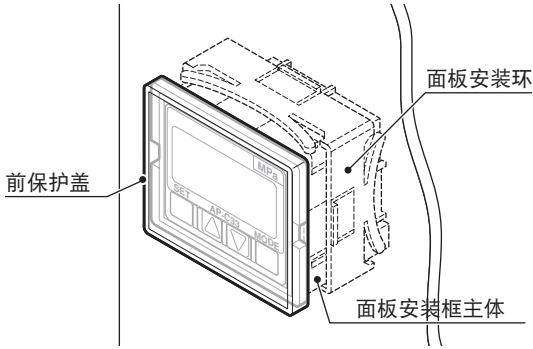


- 注意**
- 接头的拧固扭矩应小于10Nm，否则会导致故障。
 - 当装上接头时，请使用密封带，以便防止漏气。

4. 安装架 (另售)

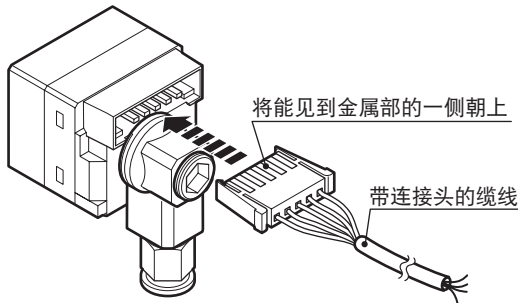
附带专用安装架。
可配合安装地点的各种情况便于安装。



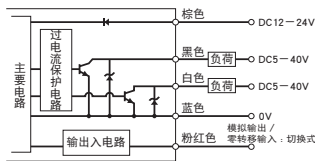


5. 连接方法和连接图

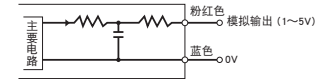
将附带的带连接头的缆线插入于主体连接部。此时，请务必将连接部的能见到金属部的一侧朝上。



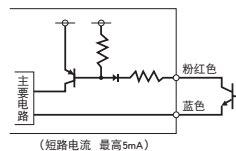
输出电路



模拟输出电路



零转移输入电路



请对集电极开路输出等进行无接点输入。

6. 安全使用的要点

请遵守如下注意事项，否则会导致产品故障。

注意

■连接模式

- 如使用市场购买的开关切换调节器时，要将机座接地端子和接地端子接地。
- 如果将动力缆线以及高压缆线布置于同一配管内，则会因噪音干扰而导致检测错误，请务必分别布置于不同配管内。
- 如果接线不正确，会导致主体发热或故障。

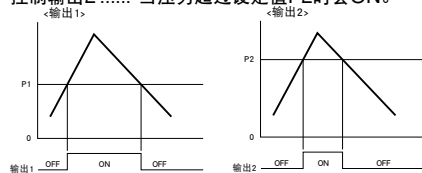
■其他事项

- 请勿使用具有腐蚀性的气体和液体。
- 请勿从压力导入部插进铁丝等，否则会使压力传感元件破损，无法进行正常的工作。
- 请勿用尖顶的东西推压。

7. 在检测模式下的运转

■一般模式 (F-1)

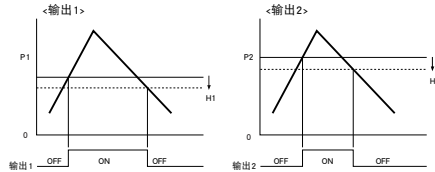
可任意设定两个检测点的模式。
 控制输出1 当压力超过设定值P1时会ON。
 控制输出2 当压力超过设定值P2时会ON。



* 在一般模式或应用模式1 / 2下，其应差为F.S.的0.5%。在聚焦模式下等于F.S.的0.2%。

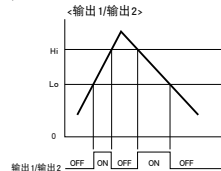
■应差可变模式 (F-2)

可任意设定两个检测点，并可分别设定各自应差
 控制输出1 当压力超过设定值P1时会ON，然后压力再从P1下降应差量时会OFF
 控制输出2 当压力超过设定值P2时会ON，然后压力再从P2下降应差量时会OFF



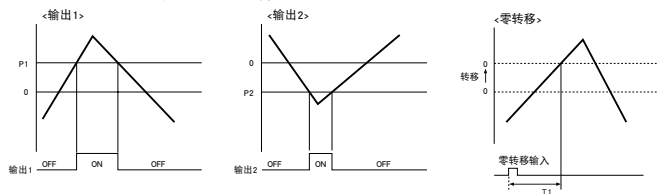
■视窗模式 (F-3)

任意设定上限值 (Hi) 和下限值 (Lo) 之后，如果压力超出上限值 (Hi) 和下限值 (Lo) 的范围时，则会变成OFF。
 * 控制输出1的基准值为F.S.的0.5%。在聚焦模式下其应差相当于F.S.的0.2%，控制输出2的应差为0。



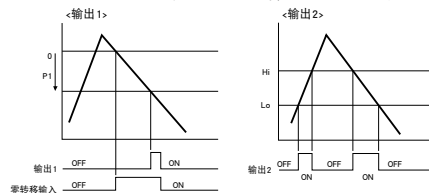
■应用模式1 (A-1)

是适合于吸附检测的检测模式。
 推荐传感器：AP-C30C / C31C
 控制输出1 .. 吸附压力的检测
 当压力超过设定值P1时会ON。
 控制输出2 .. 真空板损坏的检测 (或真空到达压力的确认)
 当压力降至设定值P2时会ON。
 * 当AP-C31C处于聚焦模式时，不能用于真空板损坏压力的检测。仅在标准模式下才能使用。
 零转移 在零转移输入ON之后，设定零转移计时器，使零点转移。
 P1 控制输出1的压力设定值
 T1 零转移计时器设定值 (ms) < 0至1999ms可变 >
 P2 控制输出2的压力设定值
 * P2不受零转移的影响，经常为大气开放基准。



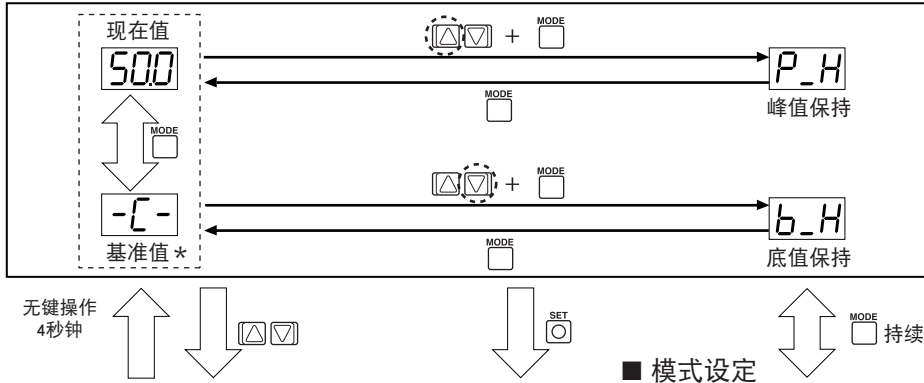
■应用模式2 (A-2)

是适合于泄漏测试的检测模式。
 推荐传感器：AP-C33C
 控制输出1 .. 泄漏压力的检测
 当压力降至设定值P1时会ON。
 * 仅在有零转移输入时才会进行输出。
 控制输出2 .. 根据窗口比较仪的输出检测充填压力。
 当压力超出上限值 (Hi) 和下限值 (Lo) 的范围时，则会变成OFF。
 * 在聚焦模式之下，充填压力便以中心压力为0显示
 P1 控制输出1的压力设定值
 Hi 控制输出2的上限设定值
 Lo 控制输出2的下限设定值
 * Hi和Lo不受零转移的影响，经常为大气开放基准。



8. 设定方法

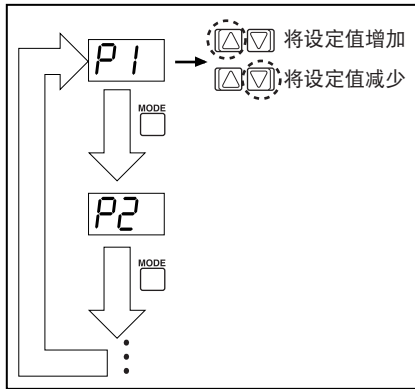
■ 显示的切换



* 基准值为零转移输入进来时的压力值，仅在选择零转移输入的情况下，才会切换。

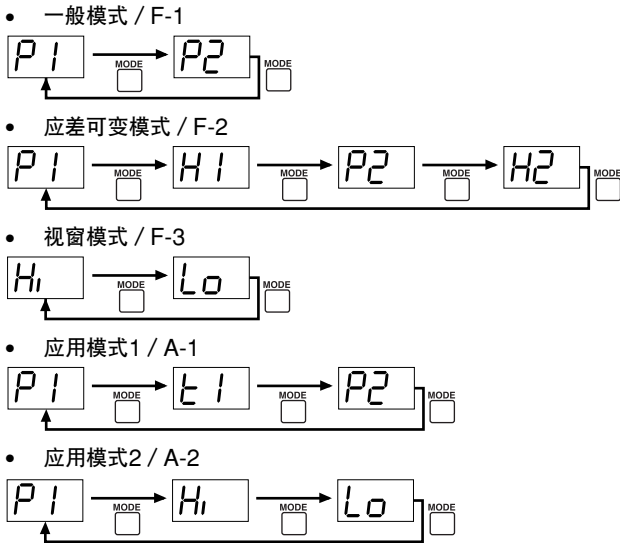
■ 手动设定

用手动模式来设定设定值。根据模式不同显示也有所变化。
* 设定值显示的切换(如下图所示)
* F-3/A-2 在设定模式的情况下，只有通过手动模式才能设定。



- 2点调谐
- 有效调谐

■ 设定值显示的切换



■ 2点调谐 (F-1 / F-2)

在确认工件吸附的情况下，分别检测有工件和无工件2点，再设定其中间值。
控制输出1的设定：设定值显示中选择P1 (H1) 时。
控制输出2的设定：设定值显示中选择P2 (H2) 时。



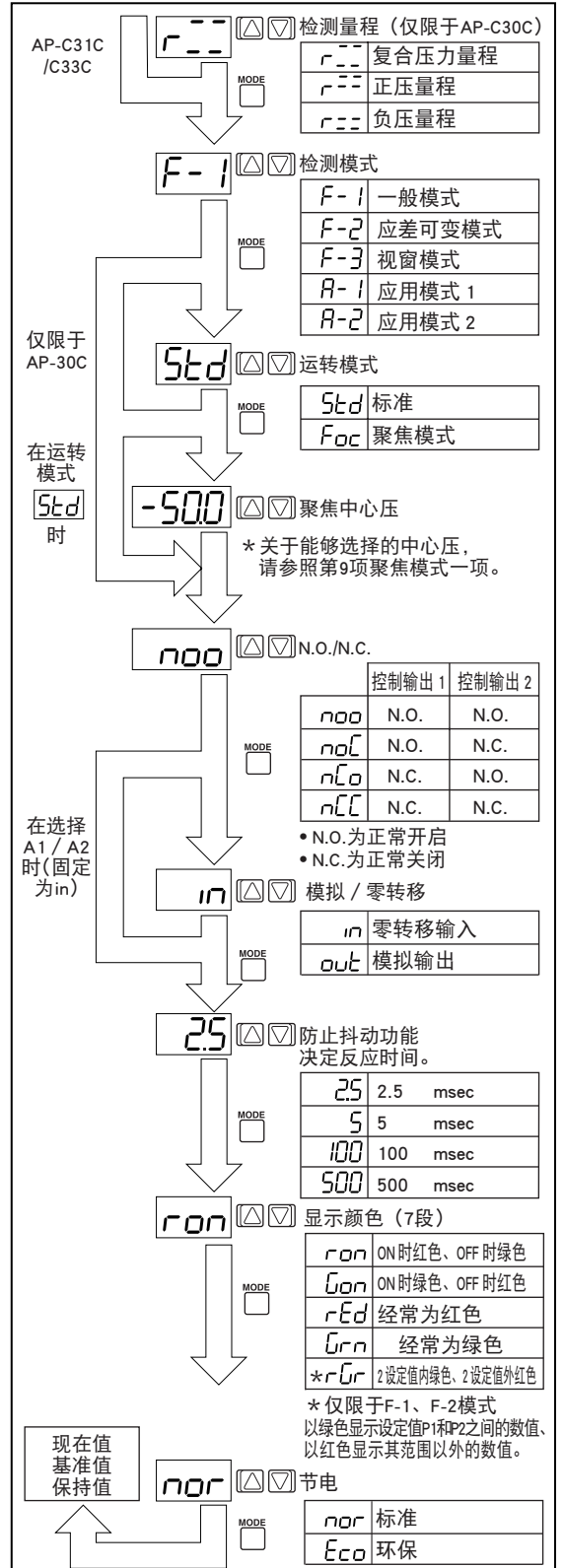
■ 有效调谐 (A-1)

请参照第10项。

附注

- 若欲从模式设定的每个画面回到现在值 / 基准值 / 保持值显示时，请持续按模式按钮 (MODE) 3秒以上。
- 若欲回到上一个显示时，则请边按模式按钮，同时按手动调整按钮 (MODE) 的左边 (←)。
- 在设定值显示的情况下，如选择A-1模式的P2和A-2模式的H1和LO时，则不受零转移输入的影响，现在值显示就会成为大气开放基准。
- 在选择F-3 / A-2模式时，仅能选择手动设定。(SET) 按钮不起作用。

■ 模式设定



9. 各种功能说明

■检测量程的切换（仅限于AP-C30C）

AP-C30的检测量程可以选择。

压力的种类	显示	量程
负 压		0 至 -101.3 kPa
正 压		0 至 100.0 kPa
复合压力		101.3 至 -101.3 kPa

■聚焦模式（AP-C31C/C33C）

能把所有的显示分辨率变成10倍。



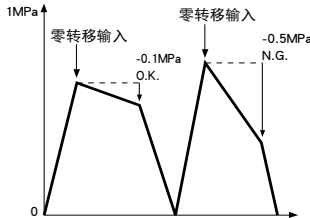
聚焦中心压可根据不同的型号，从下面的范围中选择。
(单位: kPa)

AP-C31C	-20.0 / -30.0 / -40.0 / -50.0 / -60.0 / -70.0 / -80.0
AP-C33C	200 / 300 / 400 / 500 / 600 / 700 / 800

现在值是以聚焦中心压为基准 (0)，显示F.S.的±20%的范围。

■零转移

这是通过零转移的输入，把当时的压力强制性地设定为“0”的功能。该功能想要在不受原压力变动的的影响而检测出一定量以上的压力变动时有效。



(例如：泄漏测试)

充填空气时，通过打开零转移输入，经过一定的时间后，就会以负值显示漏气量。不会受到充填空气时的压力偏差的影响。打开零转移输入时的压力值（基准值），可以在现在值显示模式按下()按钮，可转换成基准值的显示来确认。

(200)

再次按下()按钮，就会回到现在值显示模式。

■模拟输出

可以输出相应压力值的电压。

型号			1 至 5V
AP-C30C	AP-C31C	AP-C33C	
负压力量程	—	—	-101.3 至 0 kPa
正压力量程	—	—	0 至 100.0 kPa
复合压力量程	—	—	-101.3 至 101.3 kPa
—	标准模式	—	0 至 -101.3 kPa
—	聚焦模式	—	20.0 至 -20.0 kPa
—	—	标准模式	0 至 1.000 MPa
—	—	聚焦模式	-200 至 200 kPa

* 聚焦模式的压力值是以选择的中心压为基准的压力值。

■峰值、底值的保持显示

从打开电源的时刻起，就会一直保持显示最高值（最低值）。选择A-1模式时，就会变成右上角的有效保持显示。

保持值的显示方法/

从现在值/基准值显示

变成 / 峰值保持显示。

变成 / 底值保持显示。

选择A-2模式时，底值保持将被显示为零转移输入中的最小值。

峰值/底值保持值的复位

在峰值/底值保持值的显示状态下，持续按 3秒钟以上的话，就会被复位。

* 除此之外，通过关闭电源，或检测模式的切换，或运转模式的切换也可以进行复位。

●A-1模式时（有效的保持显示）

每当压力值超出（低于）设定值的时候，保持值将被复位，从被复位的那一刻起，峰值保持（底值保持）才是有效的。

峰值保持值/ 用超出设定值P 1 的值复位，从被复位的值开始，将会保持峰值的显示。

底值保持值/ 用低于设定值P 2 的值复位，从被复位的值开始，将会保持底值的显示。

■节电

数值显示消失时，消耗电流就会减小。

• 在节电模式下，如果进行键盘操作的话，将变成通常显示。如果3分钟内无键盘操作时，就自动恢复到节电模式。

■显示颜色的切换

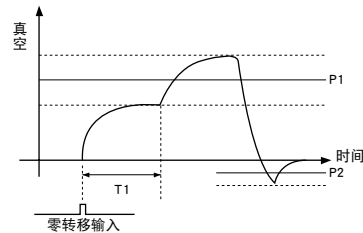
通过设定值显示切换的选择，可以对应输出1、输出2。

* rGr是只有在选择F-1、F-2模式的时候，才可设定的。

在设定值P 1 和P 2 之间的值显示为绿色，在范围之外的值显示为红色。

10. 有效调谐

类别	用途	P1	P2	T1
有效2点调谐	吸附	自动设定	—	自动设定
有效1点调谐	真空板损坏	—	自动设定	—



■一开始要做的事情

• 在进行各种调谐前，请按照如下所示，选择设定值显示

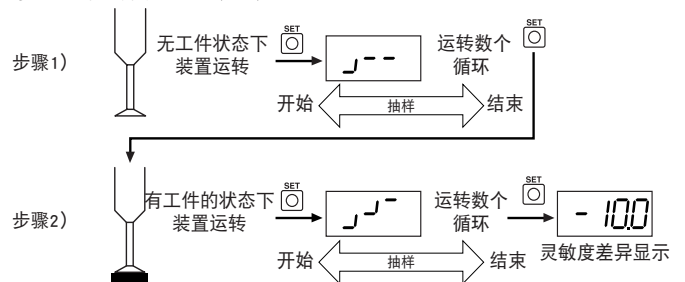
有效2点调谐：设定值显示 选择P1或T1

有效1点调谐：设定值显示 选择P2

• 请把外来信号连接到零转移输入上。

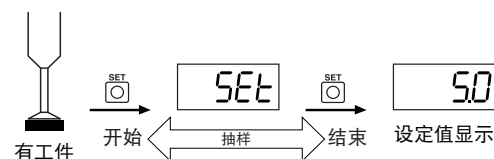
■有效2点调谐/适合于吸附检测压的自动设定的调谐方法

首先进行手动设定零转移的计时设定值，然后自动设定最适合于此值的压力设定值（P1）。



■有效1点调谐/适合于真空板损坏检测的调谐方法

自动设定最适合于真空板损坏检测时的压力设定值（P2）。



* 不能用于聚焦模式下的真空板损坏检测。（AP-C31C）

11. 大气压校正

请在现在值显示或基准显示的状态下，把施加压力调为大气开放状态，同时按 \square 按钮3秒钟以上。这样大气压点将被得到校正。

- *1 大气压的可能校正范围为F.S的 $\pm 5\%$ 。
在已校正的大气压状态下，即使关掉电源，也能被保存。
- *2 AP-C31C/AP-C33C：在聚焦模式时也可使用。不过将变成对准中心压的校正。

12. 操作键的锁定

可以使对设定变更的有关操作无效。但可以显示切换。

一边按着 \square 按钮，同时持续按 \square 或 \square 按钮3秒钟以上的话，

\square Loc]的显示就会闪烁，操作键就被锁定了。

*解除操作键的锁定时，也按照同样程序进行。

13. 工厂出货时的模式设定（初始化）

工厂出货时的设定如下：

	AP-C30C	AP-C31C/33C
检测量程	\square r---	---
检测模式	\square F-1	\square F-1
运转模式	---	\square Std
N.O./N.C.切换	\square n00	\square n00
模拟/零转移	\square in	\square in
防止抖动	\square 25	\square 25
显示颜色	\square ron	\square ron
节电	\square nor	\square nor

* 恢复到工厂出货时的设定的操作：

⇒ 边按 \square 按钮，边按 \square 按钮5次。

14. 规格

种类	多量程	负压	正压	
型号	AP-C30C	AP-C31C	AP-C33C	
额定压力范	负压	0至-101.3kPa	0至-101.3kPa	
	正压	0至100.0kPa	0至1.000MPa	
	复合压力	101.3至-101.3kPa		
耐压力	500kPa	500kPa	1.5MPa	
适用液体	空气、非腐蚀性气体			
压力的种类	计量压力			
额定	电源电压	DC12至24V $\pm 10\%$ 脉动电压(P.P)10%以下		
	消耗功率	通常	12V时 720mW(60mA)以下	24V时 800mW(40mA)以下
		节电模式	480mW(40mA)以下 720mW(30mA)以下	
显示方式	3+1/2位、双色7段显示LED(字元高度:11mm)显示周期:10次/秒			
设定/显示范围(*1)	F.S.的-10至+110%		F.S.的-15至+110%	
运转指示灯	红色LEDx2(对应控制输出1、控制输出2)			
分辨率	多量程	负压	正压 复合压力	
	标准模式	0.1kPa 0.1kPa 0.2kPa		
	聚焦模式	0.1kPa	0.001MPa	
重复精度	F.S.的 $\pm 0.2\%$			
应差(*2)	可变(标准F.S.的0.5%)			
显示温度特性	F.S.的 $\pm 1\%$ 以下			
反应时间(防止抖动功能)	2.5/5/100/500ms可选择的			
零转移	无电压输入(无接点)输入时间2ms以上(切换为模拟输出)			
控制输出	NPN开放式集电极 最大100mA(最高40V) 残余电压最多1V、双输出(可选择NO/NC)			
模拟输出	1至5V 负荷阻抗至少1k Ω (可以与零转移输入切换)			
耐环境性	环境温度	0至+50 $^{\circ}$ C(不可结冰)		
	环境湿度	35至85%RH(不可结霜)		
	耐振动性	10至55Hz 双振幅1.5mm X、Y、Z各方向2小时		
压力埠	Rc(PT)1/8 2个方向旋转式			
材质	前侧外壳:Polysulfone、後侧外壳:PBT 前保护盖:聚碳酸酯、压力埠:锌模铸造			
重量	约30g(不含缆线)/约85g(含2根缆线)			
附带物	电源线(2m、插头连接式)、单位标签(*3)			

*1 聚焦时仅限于聚焦范围。

*2 聚焦时以F.S的0.2%为标准

*3 仅限于AP-C33C。

15. 错误显示和对策

■通常使用时的错误显示

显示	原因	对策
----	• 无敏感度差异(2点调谐/有效调谐时) • 大气压校正时有F.S的 $\pm 5\%$ 以上的施加压。	为了使敏感度差得到上升,请调整空压机。 (恢复到大气压值),请再次进行大气压校正。
ErC	• 有过电流流过控制输出。	请确认负荷,恢复到设定范围。
-FFF	• 低于(超出)了设定/显示压的范围。	请恢复到额定压力值范围以内。
FFF	• 超出(低于)了设定/显示压的范围。	请恢复到额定压力值范围以内。
Er1	• 在有效2点调谐时,未进来2次以上的转移输入。	请重新进行有效调谐,以便使转移输入增加到2次以上。

*关于上述错误显示之外的,请另外进行咨询。

保修(必须随产品提供):

对于从发货日期起1年内出现的产品缺陷,KEYENCE有权自主决定向购方退还购货款项、或免费维修、或替换有缺陷的产品。本产品不得用于公共场所、客运、安全装置或自动防止故障系统中,除非有明确的书面规定。除上文所述之外,KEYENCE在此明确声明其未作出的包括但不限于产品的适销性、适合于某种特殊用途性或无侵权的任何种类的任何保证,无论是明示的、默示的、还是法定的。对于任何直接的、间接的、意外的、附带的、或其它的损失,即使是基于KEYENCE的指导或信息下的操作,KEYENCE都不承担责任。在一些权限中,以上所述的保修,不承诺声明或损坏限定声明可能不适用。

KEYENCE

基恩士公司(KEYENCE CORPORATION)

邮政编码 533-8555

日本国大阪府东淀川区东中岛1-3-14

电话: +81-6-6379-2211 传真: +81-6-6379-2131

各地分支机构

KEYENCE CORPORATION OF AMERICA

电话: 201-930-0100

传真: 201-930-0099

KEYENCE DEUTSCHLAND GmbH

电话: 06102-36 89-0

传真: 06102-36 89-100

KEYENCE (UK) LIMITED

电话: 01908-696900

传真: 01908-696777

KEYENCE FRANCE S.A.

电话: 01 56 37 78 00

传真: 01 56 37 78 01

KEYENCE ITALIA S.A.

电话: 02-668-8220

传真: 02-668-25099

KEYENCE SINGAPORE PTE LTD.

电话: 6392-1011

传真: 6392-5055

KEYENCE (MALAYSIA) SDN BHD

电话: 03-2092-2211

传真: 03-2092-2131

KEYENCE (THAILAND) CO., LTD.

电话: 02-369-2777

传真: 02-369-2775

基恩士(香港)有限公司

电话: 3104-1010

传真: 3104-1080

基恩士国际贸易(上海)有限公司

电话: 021-68757500

传真: 021-68757550

台湾基恩士股份有限公司

电话: 02-2627-3100

传真: 02-2798-8925

KEYENCE KOREA CORPORATION

电话: 02-563-1270

传真: 02-563-1271

© KEYENCE CORPORATION, 2003

C AP-C30C-1-0034 96M1198

Printed in Japan